

Caractéristiques et instructions techniques



35 Frame
Pompe à plongeur

Modèle 3560

Caractéristiques (*)

Modèle 3560

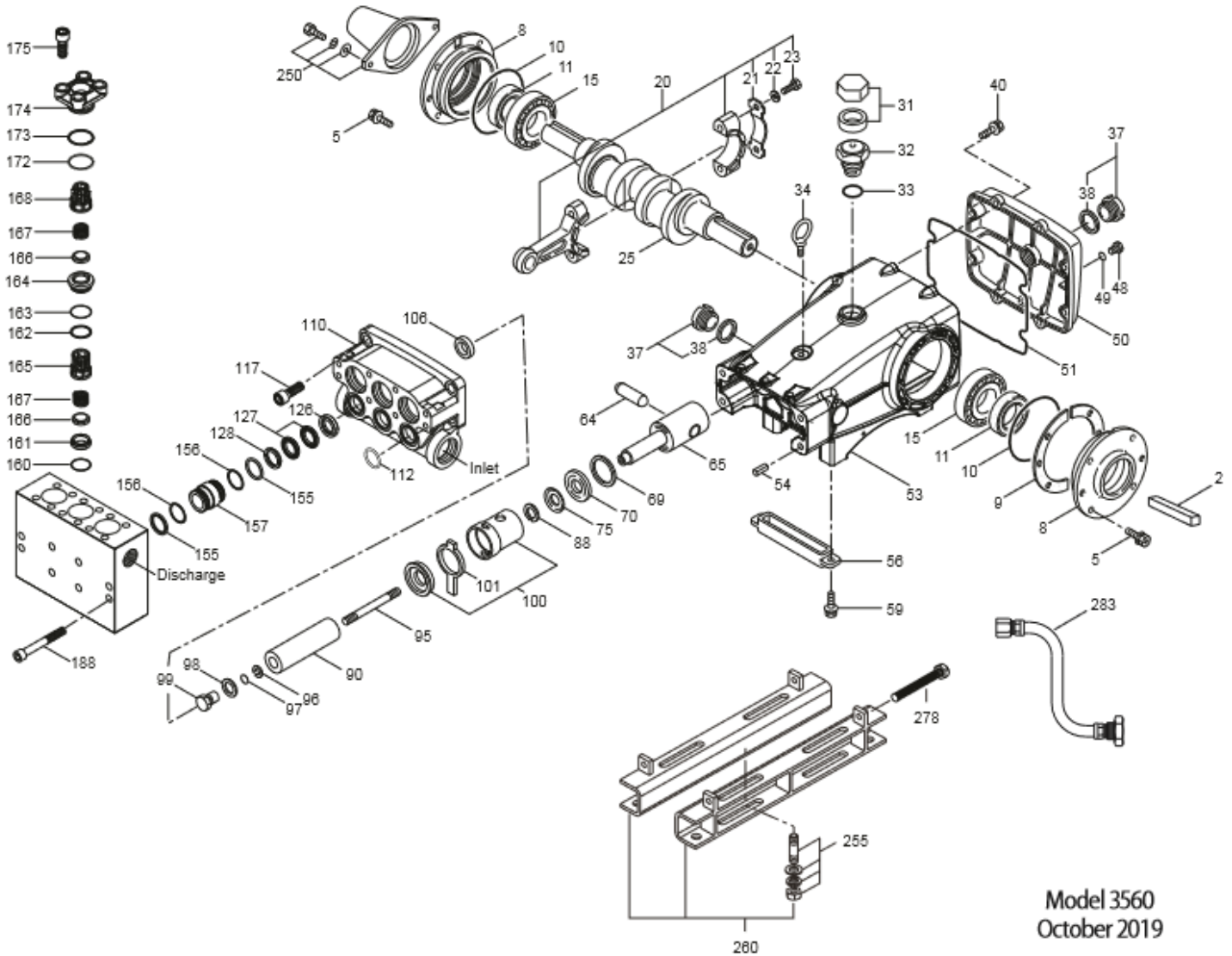
Débit	76 L/min
Plage de pression	7 → 275 bar
Tours par minute	1160 TPM
Forage	25 mm

Caractéristiques générales

Coup	48 mm
Plage de pression d'entrée	précharge → 4,8 bar
Capacité du carter	4 L
Température maximale du liquide	71° C
Connexions d'aspiration (2)	1"-1/2" NPTF
Connexions de décharge (2)	1" NPTF
Diamètre de l'arbre	35 mm
Poids	64,4 kg
Dimensions	598 x 460 x 251 mm

(*) Dérogations permises qu'après consultation, suivi d'une confirmation écrite par Cat Pumps.

Vue éclatée



Liste des pièces détachées

Pièce	Num.	Mat.	Description	Qté
	3560			
2	34021	STL	Clavette (M10x8x70)	1
5	96049	S	Vis avec rondelles (M10x25) (voir TB 125) {06/18}	8
8	134604	ALE	Couvercle de roulement (voir TB 118,125) {06/18}	2
9	815279	FBR	Rondelle butée, 2pcs (voir TB 125) {06/18}	2
10	12398	NBR	Joint torique, couvercle de roulement – 70D	2
11	13296	NBR	Joint d'étanchéité, huile, vilebrequin	2
15	29326	STL	Roulement à rouleaux	2
20	121467	TNM	Bielle complete (incl. 21,22,23)	3
21	126749	STCP R	Rondelle, fermée (M10)	3
22	126593	STCP R	Rondelle, plate (M10)	6
23	122045	STZP	Vis à tête hexagonale (M10x55)	6
25	29325	FCM	Vilebrequin, double sortie (M48)	1
31	828710	PE	Protecteur, bouchon d'huile avec joint en mousse	1
32	43211	ABS	Bouchon d'huile	1
33	14177	NBR	Joint torique, bouchon d'huile – 70D	1
34	126743	STCP R	Boulon avec oeil de fixation (M12x1,75) (uniq. levage)	1
37	92241	-	Jauge d'huile	2
38	44428	NBR	Joint plat, jauge d'huile – 80D	2
40	125753	S	Vis avec rondelles (M8x25)	8
48	25625	STCP	Bouchon de vidange (1/4" x 19 BSP)	1
49	23170	NBR	Joint torique, bouchon de vidange – 70D	1
50	45936	ALE	Couvercle, carter (voir TB 118)	1
51	16612	NBR	Joint torique, couvercle de carter – 70D	1
53	134786	ALE	Carter (incl. 34,54) (voir TB 118,125) {06/18}	1
54	27488	S	Axe de guidage	2
56	27790	POP	Recipient d'huile	1
59	92538	S	Vis à tête hexagonale (M6x16)	2
64	43864	CM	Axe, croisillon	3
65	49076	SSHB	Tige de plongeur	3
69	126587	STCP R	Rondelle, joint d'étanchéité huile	3
70	100488	NBR	Joint d'étanchéité, huile, carter	3
75	110669	S	Défecteur	3
88	110670	S	Rondelle ouverte (M16)	3
90	48535	CC	Plongeur (M25x110)	3
95	126549	STCP R	Goujon, fixation de plongeur (M7x103)	3
96	20184	PTFE	Bague anti-extrusion, fixation de plongeur	3
97	14190	NBR	Joint torique, fixation de plongeur – 70D	3
	14161	FPM	Joint torique, fixation de plongeur – 70D	3
98	44069	SS	Rondelle, fixation de plongeur	3
99	44068	SS	Fixation de plongeur (M7)	3
100	855017	-	Fixation, joint d'étanchéité, 2pcs (voir TB 105)	3
	49038	NY	Fixation, joint d'étanchéité basse pression	3
101	44096	-	Feutre, longue mèche	3
106	44086	NBR	Joint d'étanchéité, JBP avec ressort en inox	3
	45846	FPM	Joint d'étanchéité, JBP avec ressort en inox	3
	76086	ST2	Joint d'étanchéité, JBP avec ressort en acier	3
110	49759	FBB	Collecteur d'aspiration {08/10}	1
112	11379	NBR	Joint torique, collecteur d'aspiration – 70D	3
	14183	FPM	Joint torique, collecteur d'aspiration	3
117	44585	S	Boulon hexagonal creux (M14x40)	4
126	48538	BB	Adapteur, femelle	3
127	44610	STG	Garniture-V	6
128	48539	BB	Adapteur, mâle	3
155	17629	NBR	Joint torique d'adaptateur, garniture-V – 80D	6

	14183	FPM	Joint torique d'adaptateur, garniture-V	6
156	28243	PTFE	Bague anti-extrusion, adaptateur garniture-V	6
157	49082	BB	Adaptateur, garniture-V	3
160	49092	NBR	Joint torique, siège, aspiration – 80D	3
	49155	FPM	Joint torique, siège, aspiration – 70D	3
161	49091	S	Siège, aspiration	3
162	49088	PTFE	Bague anti-extrusion, siège de décharge	3
163	49087	NBR	Joint torique, siège de décharge – 70D	3
	49154	FPM	Joint torique, siège de décharge – 70D	3
164	49086	S	Siège, décharge	3
165	49090	PVDF	Fixation, ressort d'aspiration	3
166	49089	S	Clapet	6
167	44109	SS	Ressort	6
168	49085	PVDF	Fixation, ressort de décharge	3
172	18690	NBR	Joint torique, bouchon de clapet – 70D	3
	11744	FPM	Joint torique, bouchon de clapet	3
173	20369	PTFE	Bague anti-extrusion, bouchon de clapet	3
174	49093	BB	Bouchon de clapet	3
175	550176	S	Boulon à tête hexagonale (M14x35)	12
185	49084	SS	Collecteur de décharge	1
188	49045	S	Boulon à tête hexagonale collecteur (M12x95)	8
250	855042	NY	Protecteur d'arbre avec 2 vis et rondelles (voir TB 125)	1
255	34018	STZP R	Kit de montage	1
260	92674	STZP	Kit de rails de montage (incl. 34018)	1
275	990013	STL	Moyeu "B" 35mm (voir TB 003)	1
278	80540	ZP	Vis (M12x100)(vis de réglage de rails)	1
283	34334	-	Kit de vidange d'huile (3/8" x 24") (voir fiche individuelle)	1
299	816958	BBSS	Tête de pompe complète, avec joints en NBR	1
300	31280	NBR*	Kit de joints (incl. 97,106,112,127,155,156) standard	1
	31380	FPM*	Kit de joints (incl. 97,106,112,127,155,156)	1
	76376	STHT	Kit de joints (incl. 97,106,112,127,155,156)	1
310	31292	NBR	Kit de clapets (incl.160,161,162,163,164,165,166,167,168,172,173) standard	1
	31296	FPM	Kit de clapets (incl.160,161,162,163,164,165,166,167,168,172,173)	1
-	819000	F	Kit, carter, conversion en fonte	1

Les articles en italique sont facultatifs. R composants conformes à la directive RoHS. * Examinez le code des matériaux pour chaque pièce individuelle. (STG peut être utilisé comme suppléant). { } Date de la dernière production. Consultez 'Tech Bulletins' 035, 074, 083, 105, 118 et 125 pour plus d'informations.

Codes des matériaux:

ABS	Plastique ABS	FPM	Fluorocarbone	SS	Acier inoxydable 316
ALE	Epoxy aluminium	NBR	Caoutchouc nitrile-acrylique	SSHB	inox 316 / haute résistance
BB	Laiton	NBRS	Buna, sans silicone	STCP	Acier chromé
BBSS	Laiton / acier inox 316	NY	Nylon	STG	Mélange spéc. PTFE blanc
CC	Céramique	PE	Polyéthylène	STHT	PTFE spécial haute temp.
CM	Chrome-molybdène	POP	Polypropylène	STL	Acier
F	Fonte	PPG	Polypropylène fibre de verre	STZP	Acier galvanisé
FBB	Laiton forgé	PTFE	Polytétrafluoroéthylène pure	TNM	Haute résistance spéciale
FBR	Fibre	PVDF	Polyfluorure	ZP	Zingué
FCM	Chrome-molybdène forgé	S	Acier inoxydable 304		